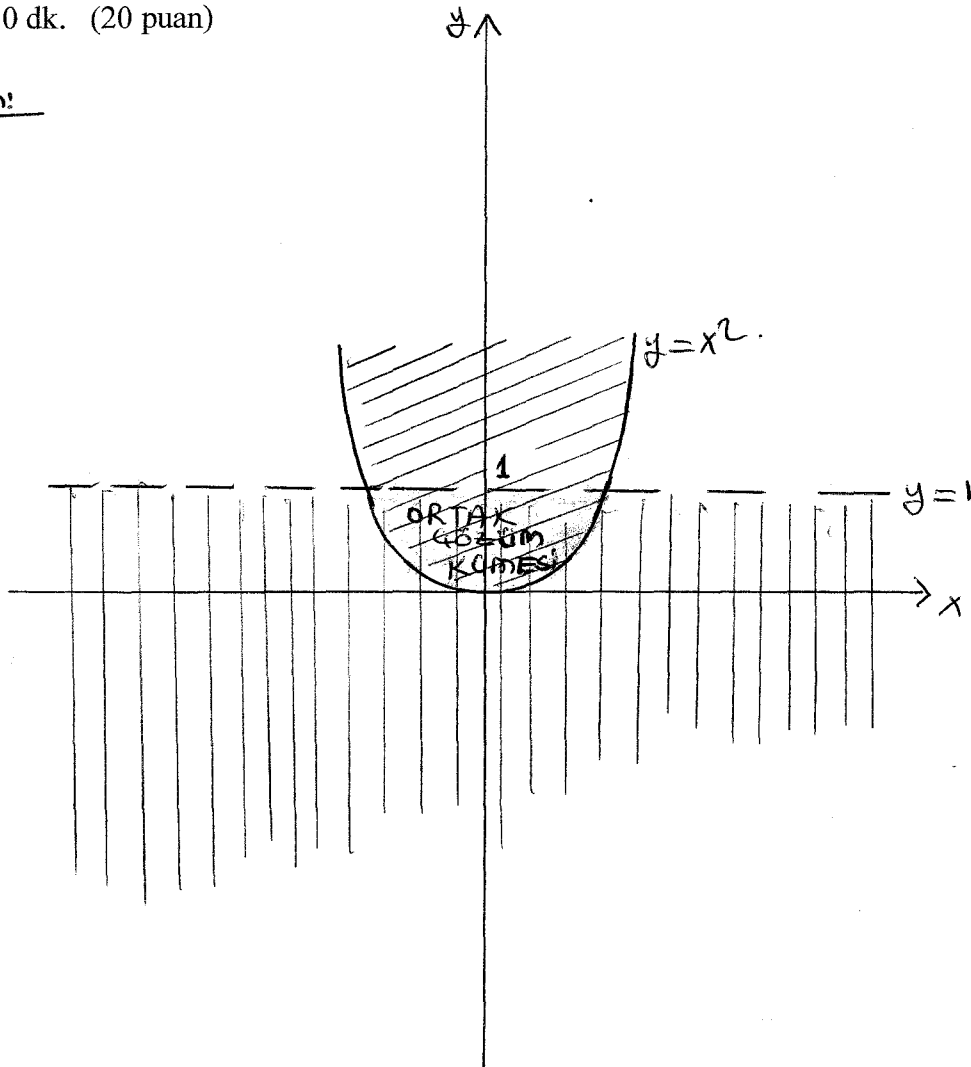


Verilen eşitsizlik sisteminin çözüm kümesini düzlemde çizerek gösteriniz.

$$\begin{cases} x^2 - y \leq 0 \\ y + 1 < 2 \end{cases}$$

SÜRE: 10 dk. (20 puan)

Çözüm:



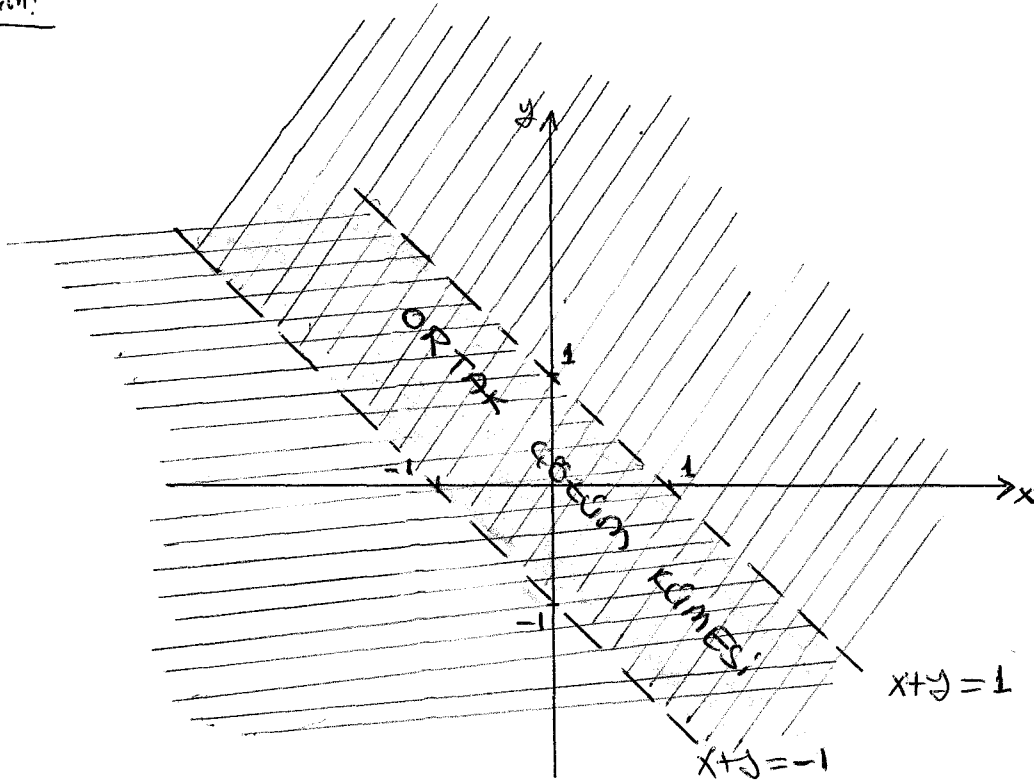
$$\begin{cases} x^2 - y \leq 0 \\ y + 1 < 2 \end{cases} \Rightarrow \begin{cases} x^2 \leq y \\ y \leq 1 \end{cases}$$

Verilen eşitsizlik sisteminin çözüm kümesini düzlemde çizerek gösteriniz.

$$\begin{cases} x + y < 1 \\ x + y > -1 \end{cases}$$

SÜRE: 10 dk. (20 puan)

Çözüm:

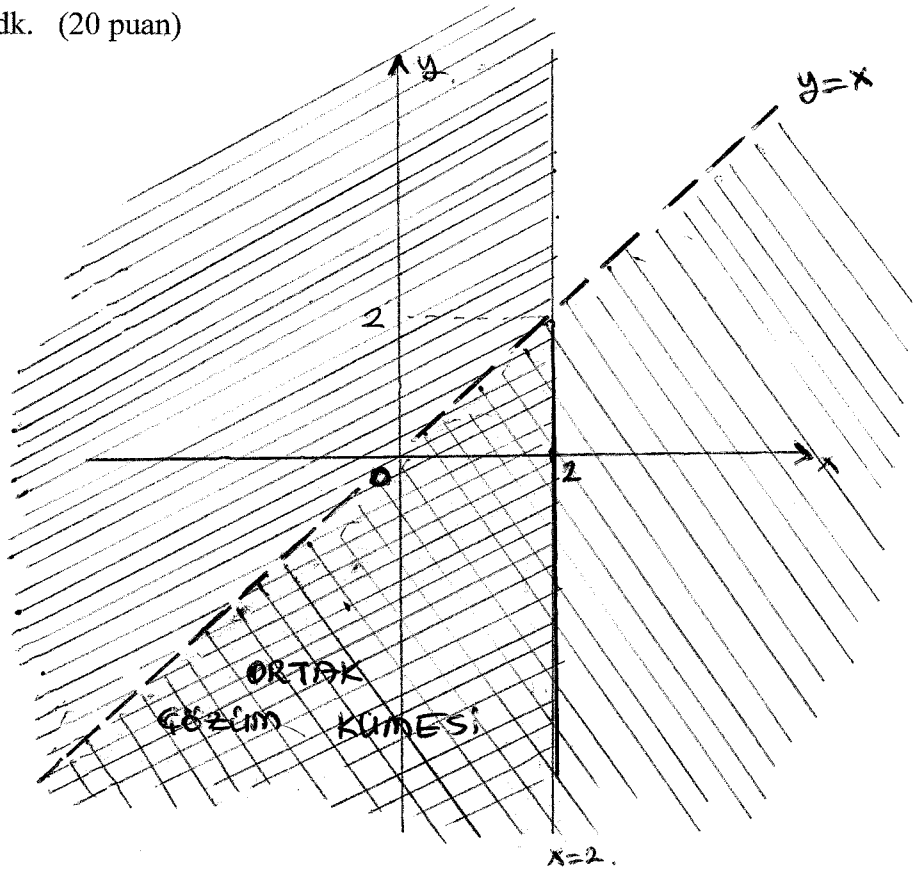


Verilen eşitsizlik sisteminin çözüm kümesini düzlemde çizerek gösteriniz.

$$\begin{cases} y < x \\ x - 1 \leq 1 \end{cases}$$

SÜRE: 10 dk. (20 puan)

Çözüm:



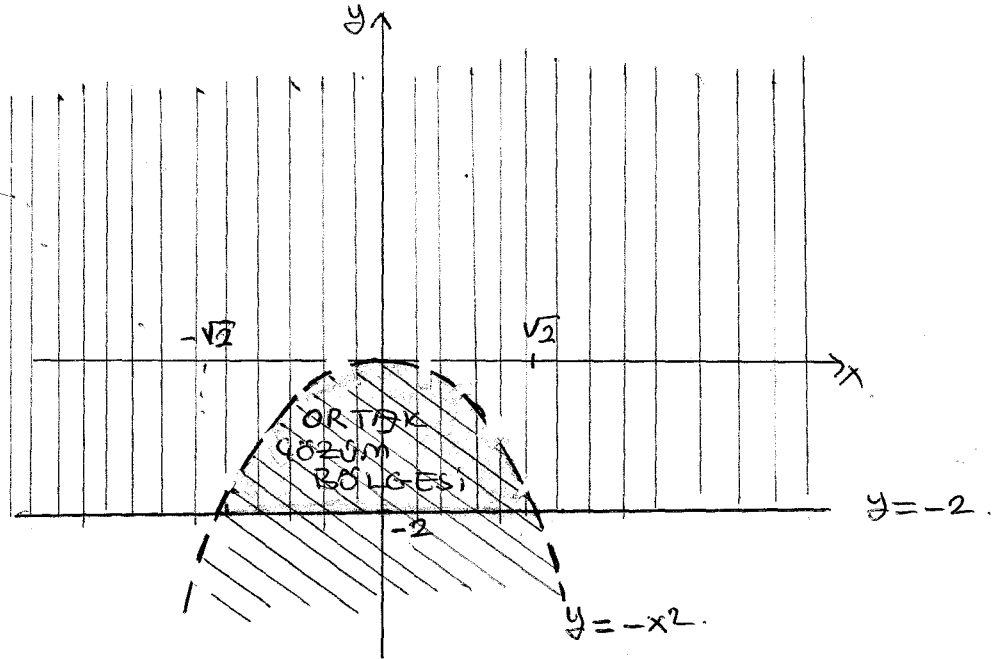
$$\begin{cases} y < x \\ x - 1 \leq 1 \end{cases} \Rightarrow \begin{cases} y < x \\ x \leq 2 \end{cases}$$

Verilen eşitsizlik sisteminin çözüm kümesini düzlemde çizerek gösteriniz.

$$\begin{cases} y+x^2 < 0 \\ y+1 \geq -1 \end{cases}$$

SÜRE: 10 dk. (20 puan)

Çözüm!



$$\begin{cases} y+x^2 < 0 \\ y+1 \geq -1 \end{cases} \Rightarrow \begin{cases} y < -x^2 \\ y \geq -2 \end{cases}$$